

# CENNIK NOWY CITROËN JUMPY

nothing  
moves us  
**like Citroën**

**ROK MODELOWY 2025**

REKOMENDOWANE CENY DETALICZNE NETTO

# NOWY CITROËN JUMPY – GAMA



<b>FURGON</b> Ważniejsze elementy wyposażenia standardowego	<b>FURGON BRYGADOWY</b> Ważniejsze elementy wyposażenia standardowego ponad wersję Furgon	<b>FURGON BRYGADOWY MODUŁOWY</b> Ważniejsze elementy wyposażenia standardowego ponad wersję Furgon	<b>PLATFORMA</b> Ważniejsze elementy wyposażenia standardowego ponad wersję Furgon
<ul style="list-style-type: none"> <li>• <b>Systemy:</b></li> <li>- ABS - antypoślizgowy</li> <li>- BAS - wspomaganie hamowania awaryjnego</li> <li>- ESP - stabilizacji toru jazdy</li> <li>- ASR 9.3 - kontroli trakcji</li> <li>- Hill Assist - wspomaganie ruszania na pochyłościach</li> <li>• <b>Moduł telematyczny BTA lub BSRF</b></li> <li>- połączenia SOS i Assistance</li> <li>• <b>Komputer pokładowy</b></li> <li>• Czujniki parkowania z tyłu</li> <li>• Fotel kierowcy z podłokietnikiem, dwumiejscowa kanapa pasażerów ze schowkiem pod siedziskiem</li> <li>• Klimatyzacja manualna</li> <li>• Drzwi boczne przesuwne prawe, sterowane manualnie</li> <li>• Szyby drzwi przednich barwione, pogrubione, sterowane elektrycznie, sekwencyjne</li> <li>• System multimedialny RCE radio AM/FM/DAB z 5" czarno-białym ekranem dotykowym, zestaw głośnomówiący Bluetooth</li> <li>• Wyświetlacz kierowcy cyfrowy, czarno-biały</li> <li>• Felgi stalowe szare 16" z czarnymi półkołpakami</li> <li><b>DLA WERSJI ELEKTRYCZNYCH</b></li> <li>• Kabel do ładowania akumulatora Typu 3, złącze T2, trójfazowy (32A), zgodny z jednofazowym Wallbox (1x32A)</li> <li>• Ładownia pokładowa (OBC) jednofazowa 7,4 kW</li> <li>• Szybkie ładowanie prądem stałym o mocy maks. 100 kW</li> </ul>	<ul style="list-style-type: none"> <li>• <b>Drugi rząd siedzeń</b> - kanapa trzymiejscowa dzielona 2/3 (lewa), 1/3 (prawa) z zagłówkami i dwoma podłokietnikami, mocowania fotelików dziecięcych ISOFIX i-Size &amp; Top Tether, schowek pod siedziskiem (2/3) dostępny od strony kabiny pasażerów. Przegroda stała przeszklona, izolowana za 2-gim rzędem siedzeń, podsufitka</li> <li>• <b>Centralne lusterko wsteczne pryzmatyczne</b></li> <li>• <b>Podłoga pokryta tworzywem sztucznym</b></li> <li>• <b>Podłoga pokryta tworzywem sztucznym</b> w pierwszym i drugim rzędzie siedzeń</li> <li>• <b>Przestrzeń ładunkowa zabezpieczona do połowy wysokości panelami o strukturze plastra miodu z czarną filcową powierzchnią dla drugiego rzędu siedzeń.</b></li> <li>• <b>Szyby boczne dla drugiego rzędu siedzeń stałe, akustyczne, przyciemniane o przepuszczalności światła ok. 30%</b></li> </ul>	<ul style="list-style-type: none"> <li>• <b>Drugi rząd siedzeń</b> - kanapa trzymiejscowa z zagłówkami, składana. Przegroda składana za fotelami 2-go rzędu, krata w górniej części, dolna zintegrowana z fotelami</li> <li>• <b>Centralne lusterko wsteczne pryzmatyczne</b></li> <li>• <b>Podłoga pokryta tworzywem sztucznym</b> w pierwszym rzędzie siedzeń, lakierowanym panelem drewnianym w drugim rzędzie</li> <li>• <b>Panele ochronne podłogi</b> - płyta antypoślizgową 9 mm z listwami aluminiowymi</li> <li>• <b>Przestrzeń ładunkowa zabezpieczona do połowy wysokości panelami o strukturze plastra miodu z czarną filcową powierzchnią dla drugiego rzędu siedzeń.</b></li> <li>• <b>Szyby boczne dla drugiego rzędu siedzeń stałe, akustyczne, przyciemniane o przepuszczalności światła ok. 70%</b></li> </ul>	<ul style="list-style-type: none"> <li>• <b>Pakiet Converter</b></li> <li>- wzmocnione akumulator i alternator</li> <li>- instalacja elektryczna do montażu haka z system stabilizacji toru jazdy przyczepy</li> <li>- przyłącze dla adaptatora nadwozia i moduł zarządzania przyczepą</li> <li>• <b>Brak przegrody za pierwszym rzędem siedzeń</b></li> </ul>

Pełną listę wyposażenia standardowego dla poszczególnych wersji znajdziesz w dziale „SZCZEGÓŁOWE ELEMENTY WYPOSAŻENIA”.

# CENY NOWY CITROËN JUMPY

WERSJA FURGON				
DIESEL	Długość	Skrzynia biegów	Kod	Cena netto
1.5 BlueHDi 120 KM S&S	M	MT6	2CK0F2NP7KB0A0K0	123 400 zł
2.0 BlueHDi 144 KM	M	MT6	2CK0F2NWR6B0A0K0	130 600 zł
2.0 BlueHDi 144 KM S&S	M	EAT8	2CK0F2NWR1B0A0K0	139 900 zł
2.0 BlueHDi 177 KM S&S	M	EAT8	2CK0F2NWQ1B0A0K0	144 400 zł
BEV				
Elektryczny 136 KM akumulator 49 kWh	M	AT1	2CK0F2NZEFB0A0K0	183 900 zł
Elektryczny 136 KM akumulator 75 kWh	M	AT1	2CK0F2NETFB0A0K0	207 900 zł
DIESEL				
1.5 BlueHDi 120 KM S&S	XL	MT6	2CK0F3NP7KB0A0K0	130 400 zł
2.0 BlueHDi 144 KM	XL	MT6	2CK0F3NWR6B0A0K0	137 600 zł
2.0 BlueHDi 144 KM S&S	XL	EAT8	2CK0F3NWR1B0A0K0	146 900 zł
2.0 BlueHDi 177 KM S&S	XL	EAT8	2CK0F3NWQ1B0A0K0	151 400 zł
BEV				
Elektryczny 136 KM akumulator 49 kWh	XL	AT1	2CK0F3NZEFB0A0K0	188 400 zł
Elektryczny 136 KM akumulator 75 kWh	XL	AT1	2CK0F3NETFB0A0K0	215 800 zł
WERSJA FURGON BRYGADOWY				
DIESEL	Długość	Skrzynia biegów	Kod	Cena netto
2.0 BlueHDi 144 KM	M	MT6	2CK0F7NWR6B0A0K0	144 600 zł
2.0 BlueHDi 144 KM S&S	M	EAT8	2CK0F7NWR1B0A0K0	153 900 zł
2.0 BlueHDi 177 KM S&S	M	EAT8	2CK0F7NWQ1B0A0K0	158 400 zł

BEV (Battery Electric Vehicle) – pojazd elektryczny, MT6 – manualna skrzynia biegów o 6 przełożeniach, AT1 – automatyczna przekładnia redukcyjna o stałym przełożeniu, EAT8 (Efficient Automatic Transmission 8) – automatyczna skrzynia biegów o 8 przełożeniach

# CENY NOWY CITROËN JUMPY

## WERSJA FURGON BRYGADOWY

BEV	Długość	Skrzynia biegów	Kod	Cena netto
Elektryczny 136 KM akumulator 49 kWh	M	AT1	2CK0FLNZEFB0A0K0	197 900 zł
Elektryczny 136 KM akumulator 75 kWh	M	AT1	2CK0FLNETFB0A0K0	221 900 zł

## DIESEL

2.0 BlueHDi 144 KM	XL	MT6	2CK0FLNWR6B0A0K0	152 100 zł
2.0 BlueHDi 144 KM S&S	XL	EAT8	2CK0FLNWR1B0A0K0	161 400 zł
2.0 BlueHDi 177 KM S&S	XL	EAT8	2CK0FLNQ1B0A0K0	165 900 zł

## BEV

Elektryczny 136 KM akumulator 49 kWh	XL	AT1	2CK0FLNZEFB0A0K0	205 400 zł
Elektryczny 136 KM akumulator 75 kWh	XL	AT1	2CK0FLNETFB0A0K0	229 400 zł

## WERSJA FURGON BRYGADOWY MODUŁOWY

DIESEL	Długość	Skrzynia biegów	Kod	Cena netto
1.5 BlueHDi 120 KM S&S	M	MT6	2CK0F6HP7KB0A0K0	139 900 zł
2.0 BlueHDi 144 KM	M	MT6	2CK0F6HWR6B0A0K0	147 100 zł
1.5 BlueHDi 120 KM S&S	XL	MT6	2CK0F9HP7KB0A0K0	147 400 zł
2.0 BlueHDi 144 KM	XL	MT6	2CK0F9HWR6B0A0K0	154 600 zł

## WERSJA PLATFORMA

DIESEL	Długość	Skrzynia biegów	Kod	Cena netto
2.0 BlueHDi 144 KM S&S	M	MT6	2CK0P1JWRKB0A0K0	129 500 zł

## BEV

Elektryczny 136 KM akumulator 49 kWh	M	AT1	2CK0P1JZEFB0A0K0	182 000 zł
Elektryczny 136 KM akumulator 75 kWh	M	AT1	2CK0P1JETFB0A0K0	206 000 zł

BEV (Battery Electric Vehicle) – pojazd elektryczny, MT6 – manualna skrzynia biegów o 6 przełożeniach, AT1 – automatyczna przekładnia redukcyjna o stałym przełożeniu, EAT8 (Efficient Automatic Transmission 8) – automatyczna skrzynia biegów o 8 przełożeniach

# CENY NOWY CITROËN JUMPY

## CENY UMÓW SERWISOWYCH

<b>PRZEDŁUŻONA OCHRONA</b> Naprawa i bezpłatna wymiana części wadliwych + Assistance	<b>cena już od 439 / 302 (BEV / ICE)</b>
<b>PRZEGLĄDY PLUS</b> Bezpłatne przeglądy okresowe + Assistance	<b>cena już od 225 / 388 (BEV / ICE)</b>
<b>PEŁNA OBSŁUGA</b> Naprawa i bezpłatna wymiana części wadliwych + przeglądy okresowe + Assistance	<b>cena już od 623 / 1084 (BEV / ICE)</b>
<b>PEŁNA OBSŁUGA PLUS</b> Naprawa i bezpłatna wymiana części wadliwych + przeglądy okresowe + pojazd zastępczy + wymiana części ulegających zużyciu + Assistance	<b>cena już od 1161 / 1799 (BEV / ICE)</b>

BEV (Battery Electric Vehicle) – pojazd elektryczny, ICE (Internal Combustion Engine) – pojazd spalinowy



## CITROËN FLEXCARE

### Zapewnij sobie spokój

**Pakiety przedłużonej ochrony i usług serwisowych dopasowane do potrzeb Twojego biznesu.**

### ZAKUP UMOWY

**Chcąc wykupić jeden z pakietów Citroën FlexCare, wybierz dogodny dla Ciebie sposób.**



**PODCZAS ZAKUPU NOWEGO AUTA – UWZGLĘDNIJ WYBRANY PAKIET FLEXCARE W SWOIM ZAMÓWIENIU**  
Pakiet zostanie wówczas ujęty w programie finansowania zakupu samochodu lub zapłacisz za niego z góry.



**PODCZAS NAPRAWY LUB PRZEGLĄDU POJAZDU**  
W przypadku, gdy nie minął jeszcze oznaczony termin, wykupisz pakiet Citroën FlexCare u swojego Dealera, opłacając go na miejscu lub korzystając z dostępnej oferty finansowania.

Wszystkie ceny zawarte w niniejszym cenniku są rekomendowanymi cenami detalicznymi netto, bez podatku VAT, zawierającymi opłatę za transport samochodu oraz podatek akcyzowy zależny od typu homologacji i od pojemności silnika. Citroën zastrzega sobie prawo wprowadzania bez uprzedzenia zmian parametrów technicznych i wyposażenia pojazdów oferowanych na rynku polskim. Podane w cenniku informacje nie są ofertą handlową w rozumieniu art. 66 Kodeksu Cywilnego. W wypadku sprzedaży konsumenckiej zawarte w tym cenniku informacje nie stanowią zapewnienia w rozumieniu art. 4 ust. 3 ustawy o szczególnych warunkach sprzedaży konsumenckiej i nie stanowią opisu towaru w rozumieniu art. 4 ust. 2 ustawy o sprzedaży konsumenckiej. Indywidualne uzgodnienia właściwości pojazdu następują w umowie jego sprzedaży. Cena cennikowa staje się elementem umowy z konsumentem w chwili indywidualnego ustalania treści tej umowy.

UWAGA: niektóre elementy wyposażenia opcjonalnego mogą się wykluczać lub być ze sobą powiązane. Pełna lista wyposażenia seryjnego oraz opcjonalnego dostępna w autoryzowanych punktach sprzedaży.

SZCZEGÓŁOWE ELEMENTY WYPOSAŻENIA	KOD	Furgon	Brygadowy	Brygadowy Modułowy	Platforma
<b>PAKIETY WYPOSAŻENIA</b>					
<b>Pakiet Converter</b> - wzmocnione akumulator i alternator - instalacja elektryczna do montażu haka z system stabilizacji toru jazdy przyczepy (nie zawiera części mechanicznych) (AQ11) - przyłącze dla adaptatora nadwozia i moduł zarządzania przyczepą (QC06)	BQ01	2 000	2 000	2 000	S
<b>Pakiet Grip Control</b> - system Grip Control - system optymalizacji trakcji na trudnych nawierzchniach, wspomaganie zjazdu ze wzniesień - koła ZHYW - stalowa osłona pod silnikiem (FX01) Tylko w wersjach elektrycznych, niedostępny z ZHZJ	UF02	700	700	-	700
<b>Pakiet Worksite</b> - system Grip Control - system optymalizacji trakcji na trudnych nawierzchniach, wspomaganie zjazdu ze wzniesień - koła ZHZQ - podwyższona ładowność (CZ02) - zwiększony prześwit - 175 mm (SE02) - osłona pod silnikiem (FX01) - koło zapasowe (RS03) * dla wszystkich wersji XL Niedostępny z ZHZJ i w wersjach elektrycznych	GA04	4 600 / 2 400* / -	4 600 / 2 400* / -	4 600 / 2 400* / -	2 400 / -
<b>Pakiety:</b> - City (WYAX) - Connect Nav (ZJA9)	J6RZ	6 500	6 500	6 500	-
<b>Pakiety:</b> - Surround View (WYAY) - Connect Nav (ZJA9)	J6S0	7 400	7 400	-	-
<b>Pakiet Advanced Comfort</b> - Pakiet Dynamic Surround View (WYAZ) - Przegroda Komfort (PX37) - Panele ochronne podłogi (GB33)	J6K1	7 400	-	-	-
<b>Pakiety:</b> - Dynamic Surround View (WYAZ) - Connect Nav (ZJA9)	J6S1	8 400	-	-	-
<b>Pakiety:</b> - Dynamic Surround View (WYAZ) - Connect Nav (ZJA9) - Look (PD22) - Comfort (YD01) Tylko do wersji M	J6S2	-	13 200	-	-

SZCZEGÓŁOWE ELEMENTY WYPOSAŻENIA	KOD	Furgon	Brygadowy	Brygadowy Modułowy	Platforma
<b>PAKIETY WYPOSAŻENIA</b>					
<b>Pakiet:</b> - Dynamic Surround View (WYAZ) - Connect Nav (ZJA9) - Look (PD69) - Comfort (YD01) Tylko do wersji XL	J6S3	-	13 200	-	-
<b>Pakiet Winter</b> - fotele podgrzewane pierwszego rzędu z regulacją za pomocą pokrętleń w 3 zakresach - boczne poduszki bezpieczeństwa (NF26), standard dla wersji brygadowych - podgrzewana kierownica obszyta skórą ekologiczną, wielofunkcyjna (nieдоступna z ePTO)	NA01	2 400	1 500	1 500	2 400
<b>Pakiet Look (wersja M)</b> - zderzak przód i tył, klamki, osłony szyn drzwi przesuwanych lakierowane w kolorze nadwozia, osłony lusterek bocznych (nielakierowane z WYAZ), boczne listwy ochronne lakierowane w kolorze czarnym Perla Nera - felgi stalowe czarne 17" z kołpakami (ZHYY) (za wyjątkiem pojazdów wyposażonych w system Grip Control) - lusterka boczne składane elektrycznie (HU02) - światła przeciwmgłowe (PR06) - gniazdo 12 V (120 W maks.) z lewej strony ładowni przy drzwiach tylnych (ES04) Niekompatybilny z lakierami flotowymi specjalnymi	PD22	2 400	2 400	2 400	-
<b>Pakiet Look (wersja Platforma)</b> - zderzak przód i klamki lakierowane w kolorze nadwozia, osłony lusterek bocznych, boczne listwy ochronne lakierowane w kolorze czarnym Perla Nera - felgi stalowe czarne 17" z kołpakami (ZHYY) (za wyjątkiem pojazdów wyposażonych w system Grip Control) - lusterka boczne składane elektrycznie (HU02) - światła przeciwmgłowe (PR06) - gniazdo 12 V (120 W maks.) z lewej strony ładowni przy drzwiach tylnych (ES04) Niekompatybilny z lakierami flotowymi specjalnymi	PD47	-	-	-	2 400
<b>Pakiet Look (wersja XL)</b> - zderzak przód, klamki i osłony szyn drzwi przesuwanych lakierowane w kolorze nadwozia, osłony lusterek bocznych (nielakierowane z WYAZ), boczne listwy ochronne lakierowane w kolorze czarnym Perla Nera - zderzak tylny: lakierowany w kolorze nadwozia, części boczne i część centralna nielakierowana - felgi stalowe czarne 17" z kołpakami (ZHYY) (za wyjątkiem pojazdów wyposażonych w system Grip Control) - lusterka boczne składane elektrycznie (HU02) - światła przeciwmgłowe (PR06) - gniazdo 12 V (120W maks.) z lewej strony ładowni przy drzwiach tylnych (ES04) Niekompatybilny z lakierami flotowymi specjalnymi	PD69	2 400	2 400	2 400	-

SZCZEGÓŁOWE ELEMENTY WYPOSAŻENIA	KOD	Furgon	Brygadowy	Brygadowy Modułowy	Platforma
<b>PAKIETY WYPOSAŻENIA</b>					
<b>Pakiet Visibility</b> - lusterka boczne składane elektrycznie (HU02) - światła przeciwmgłowe (PR06) - gniazdo 12 V (120W maks.) z lewej strony ładowni przy drzwiach tylnych (ES04) (P) - zawarte w: PD22, PD47, PD69, WYAY, WYAZ, ZJA9, YD01	PR06	1 000 / P	1 000 / P	1 000 / P	1 000 / P
<b>Pakiet City</b> - system multimedialny IVI MID - radio AM/FM/DAB z 10" kolorowym ekranem dotykowym, Mirror Screen (WiFi), Apple CarPlay™ i Android Auto™, komendy głosowe, dwa gniazda USB typu C, 4 głośniki, łączność 4G przez BSRF: połączenia SOS i Assistance, OTA 4G, wbudowana instrukcja obsługi, oferty usług marki Citroën, <a href="#">programowalne ogrzewanie i ładowanie w wersjach elektrycznych (ZJA6)</a> - wyświetlacz kierowcy 10" cyfrowy, kolorowy (GMAZ) - kamera cofania 180°, wizualizacja na ekranie dotykowym, funkcja widoku 180° z góry - programowalny tempomat (P) - zawarte w WYAY	WYAX	2 900 / P	2 900 / P	2 900	-
<b>Pakiet Surround View</b> - system multimedialny IVI MID - radio AM/FM/DAB z 10" kolorowym ekranem dotykowym, Mirror Screen (WiFi), Apple CarPlay™ i Android Auto™, komendy głosowe, dwa gniazda USB typu C, 4 głośniki, łączność 4G przez BSRF: połączenia SOS i Assistance, OTA 4G, wbudowana instrukcja obsługi, oferty usług marki Citroën, <a href="#">programowalne ogrzewanie i ładowanie w wersjach elektrycznych (ZJA6)</a> - wyświetlacz kierowcy 10" cyfrowy, kolorowy (GMAZ) - kamera cofania 180°, wizualizacja na ekranie dotykowym, funkcja widoku panoramicznego - system wykrywania obiektów w martwym polu (AO01) - czujniki parkowania przód (UB03) - Flankguard - boczny asystent parkowania, wykrywanie stałych przeszkód - światła przeciwmgłowe (PR06) - lusterka boczne składane elektrycznie (HU02) - gniazdo 12 V (120W maks.) z lewej strony ładowni przy drzwiach tylnych (ES04) - programowalny tempomat (P) - zawarte w WYAZ	WYAY	4 800 / P	4 800 / P	-	-
<b>Pakiet Dynamic Surround View (kolejne pozycje na następnej stronie)</b> - cyfrowe lusterko wsteczne z obrazem z dwóch kamer umieszczonych centralnie i w prawym lusterku zewnętrznym - system multimedialny IVI MID - radio AM/FM/DAB z 10" kolorowym ekranem dotykowym, Mirror Screen (WiFi), Apple CarPlay™ i Android Auto™, komendy głosowe, dwa gniazda USB typu C, 4 głośniki, łączność 4G przez BSRF: połączenia SOS i Assistance, OTA 4G, wbudowana instrukcja obsługi, oferty usług marki Citroën, <a href="#">programowalne ogrzewanie i ładowanie w wersjach elektrycznych (ZJA6)</a> - wyświetlacz kierowcy 10" cyfrowy, kolorowy (GMAZ) - kamera cofania 180°, wizualizacja na ekranie dotykowym, funkcja widoku panoramicznego - system wykrywania obiektów w martwym polu (AO01)	WYAZ	5 800	5 800	-	-



SZCZEGÓŁOWE ELEMENTY WYPOSAŻENIA	KOD	Furgon	Brygadowy	Brygadowy Modułowy	Platforma
<b>PAKIETY WYPOSAŻENIA</b>					
<p><b>Pakiet Dynamic Surround View (kontynuacja z poprzedniej strony)</b></p> <ul style="list-style-type: none"> <li>- czujniki parkowania przód (UB03)</li> <li>- Flankguard - boczny asystent parkowania, wykrywanie stałych przeszkód</li> <li>- światła przeciwmgłowe (PR06)</li> <li>- lusterka boczne składane elektrycznie (HU02)</li> <li>- gniazdo 12 V (120 W maks.) z lewej strony ładowni przy drzwiach tylnych (ES04)</li> <li>- programowalny tempomat</li> </ul> <p>Niedostępny z: WO05, WO06, WO07</p>	WYAZ	5 800	5 800	-	-
<p><b>Pakiet Comfort</b></p> <ul style="list-style-type: none"> <li>- bezkluczykowy system otwierania drzwi (YD01)</li> <li>- dwa piloty, identyfikatory bezkluczykowego systemu otwierania drzwi (JA18)</li> <li>- klimatyzacja automatyczna, dwustrefowa z automatyczną recyrkulacją powietrza (RE07)</li> <li>- nawiewy ciepłego/zimnego powietrza w dolnej części deski rozdzielczej</li> <li>- wielofunkcyjna kierownica obszyta skórą ekologiczną, podgrzewana i z manetkami zmiany biegów w wersjach spalinowych z automatyczną skrzynią biegów lub zmiany poziomu rekuperacji w wersjach elektrycznych (VH04)</li> <li>- ładowarka indukcyjna (E301)</li> <li>- światła przeciwmgłowe (PR06)</li> <li>- lusterka boczne składane elektrycznie (HU02)</li> <li>- lakierowane klamki drzwi</li> <li>- hamulec postojowy sterowany elektrycznie (FH05) wyłącznie w wersjach z silnikiem 2,0, <b>standard dla wersji elektrycznych</b></li> <li>- szyba czołowa laminowana, akustyczna, atermiczna (VF38)</li> <li>- gniazdo 12 V (120 W maks.) z lewej strony ładowni przy drzwiach tylnych (ES04)</li> <li>- ozdobne elementy deski rozdzielczej i boczkwów drzwi (ER25), tylko dla wersji Furgon</li> <li>- zamykany schówek na górze deski rozdzielczej, umieszczony centralnie (RB32), tylko dla wersji Furgon</li> <li>- zamykany dolny schówek pasażera, tylko dla wersji Furgon</li> </ul> <p><b>* dla wersji elektrycznych</b></p>	YD01	4 400 / 3 900*	4 400 / 3 900*	-	-
<p><b>Pakiet Connect Nav</b></p> <ul style="list-style-type: none"> <li>- system multimedialny IVI HIGH - radio AM/FM/DAB z 10" kolorowym ekranem dotykowym i nawigacją, Mirror Screen (WiFi), Apple CarPlay™ i Android Auto™, komendy głosowe, dwa gniazda USB typu C, 4 głośniki, łączność 4G przez BSRF: połączenia SOS i Assistance, OTA 4G, wbudowana instrukcja obsługi, oferty usług marki Citroën, <b>programowalne ogrzewanie i ładowanie w wersjach elektrycznych (ZJA9)</b></li> <li>- wyświetlacz kierowcy 10" cyfrowy, kolorowy (GMAZ)</li> <li>- ładowarka indukcyjna w wersjach Brygadowy Modułowy i Platforma (E301)</li> <li>- lusterka boczne składane elektrycznie (HU02)</li> <li>- światła przeciwmgłowe (PR06)</li> <li>- gniazdo 12 V (120 W maks.) z lewej strony ładowni przy drzwiach tylnych (ES04)</li> <li>- programowalny tempomat</li> </ul>	ZJA9	5 300	5 300	5 300	5 300

SZCZEGÓŁOWE ELEMENTY WYPOSAŻENIA	KOD	Furgon	Brygadowy	Brygadowy Modułowy	Platforma
<b>PAKIETY WYPOSAŻENIA</b>					
<b>Pakiet Safety</b> - tempomat adaptacyjny dla wersji z manualną skrzynią biegów, do prędkości min. 30 km/h (RG35) - kamera i czujnik radarowy - system automatycznego hamowania awaryjnego z poprzedzającym go ostrzeżeniem o możliwej kolizji z przodu (AEBS) (D424) - system multimedialny IVI MID - radio AM/FM/DAB z 10" kolorowym ekranem dotykowym, Mirror Screen (WiFi), Apple CarPlay™ i Android Auto™, komendy głosowe, dwa gniazda USB typu C, 4 głośniki, łączność 4G przez BSRF: połączenia SOS i Assistance, OTA 4G, wbudowana instrukcja obsługi, oferty usług marki Citroën (ZJA6) - wyświetlacz kierowcy 10" cyfrowy, kolorowy (GMAZ) - hamulec postojowy sterowany elektrycznie (FH05) - podgrzewana kierownica obszyta skórą ekologiczną, wielofunkcyjna (VH04) Niedostępny z silnikiem 1.5 120 KM	ZVKS	4 500	4 500	-	-
<b>Pakiet Safety</b> - tempomat adaptacyjny dla wersji z automatyczną skrzynią biegów, STOP&GO (RG37) - kamera i czujnik radarowy - system automatycznego hamowania awaryjnego z poprzedzającym go ostrzeżeniem o możliwej kolizji z przodu (AEBS) (D424) - system multimedialny IVI MID - radio AM/FM/DAB z 10" kolorowym ekranem dotykowym, Mirror Screen (WiFi), Apple CarPlay™ i Android Auto™, komendy głosowe, dwa gniazda USB typu C, 4 głośniki, łączność 4G przez BSRF: połączenia SOS i Assistance, OTA 4G, wbudowana instrukcja obsługi, oferty usług marki Citroën, <a href="#">programowalne ogrzewanie i ładowanie w wersjach elektrycznych</a> (ZJA6) - wyświetlacz kierowcy 10" cyfrowy, kolorowy (GMAZ) - hamulec postojowy sterowany elektrycznie (FH05) - podgrzewana kierownica obszyta skórą ekologiczną, wielofunkcyjna z manetkami zmiany biegów lub <a href="#">rekuperacji w wersjach elektrycznych</a> (VH04) Niedostępny z ePTO	ZVKT	4 500	4 500	-	-
<b>Pakiet Luksusowy (kolejne pozycje na następnej stronie)</b> - czarna tapicerka skórzana Claudia foteli pierwszego i drugiego rzędu (CYFX) - dwa pojedyncze fotele z podłokietnikami kierowcy i pasażera (WAAP) - trzymiejscowa kanapa w drugim rzędzie (CA08) - fotele podgrzewane pierwszego rzędu z regulacją za pomocą pokręteł w 3 zakresach (NA01) - podgrzewana kierownica obszyta skórą ekologiczną, wielofunkcyjna - system multimedialny IVI HIGH - radio AM/FM/DAB z 10" kolorowym ekranem dotykowym i nawigacją, Mirror Screen (WiFi), Apple CarPlay™ i Android Auto™, komendy głosowe, dwa gniazda USB typu C, 4 głośniki, łączność 4G przez BSRF: połączenia SOS i Assistance, OTA 4G, wbudowana instrukcja obsługi, oferty usług marki Citroën, <a href="#">programowalne ogrzewanie i ładowanie w wersjach elektrycznych</a> (ZJA9) - wyświetlacz kierowcy 10" cyfrowy, kolorowy (GMAZ) - system nagłośnienia HIFI Tosca: wzmacniacz, subwoofer, 9 głośników (6F03) - ładowarka indukcyjna (E301) - gniazdo 12 V (120 W maks.) z lewej strony ładowni przy drzwiach tylnych (ES04)	CYFX	-	17 000	-	-

SZCZEGÓŁOWE ELEMENTY WYPOSAŻENIA	KOD	Furgon	Brygadowy	Brygadowy Modułowy	Platforma
<b>PAKIETY WYPOSAŻENIA</b>					
<b>Pakiet Luksusowy (kontynuacja z poprzedniej strony)</b> - gniazdo 220V (150 W maks.) i dwa gniazda USB C dla pasażerów drugiego rzędu siedzeń - drzwi boczne przesuwne lewe i prawe, sterowane manualnie (WZ07) - rolety przeciwsłoneczne szyb w 2. rzędzie (UD03) - ozdobne elementy deski rozdzielczej w tym lakierowane matowo - ozdobne plastikowe panele drzwi pierwszego i drugiego rzędu siedzeń - zamykany schowek na górze deski rozdzielczej, umieszczony centralnie (RB33) - zamykany dolny schowek pasażera Niedostępny z: ePTO, J6S2, J6S3, J6RZ, ZJA9, NA01	CYFX	-	17 000	-	-
<b>BEZPIECZEŃSTWO I SYSTEMY WSPOMAGANIA</b>					
<b>Systemy</b> - ABS - antypoślizgowy - BAS - wspomaganie hamowania awaryjnego - ESP - stabilizacji toru jazdy - ASR 9.3 - kontroli trakcji - Hill Assist - wspomaganie ruszania na pochyłościach	RS02	S	S	S	S
<b>Układ ostrzegania przed kolizją i hamowania awaryjnego (VAEB)</b>	D427	S	S	S	S
<b>Aktywny system monitorowania pasa ruchu z korektą toru jazdy (LKA)</b>	LI15	S	S	S	S
<b>System monitorowania skupienia kierowcy na prowadzeniu (DAA3)</b>	E802	S	S	S	S
<b>Inteligentny tempomat z rekomendacją dozwolonej prędkości i ogranicznikiem prędkości (SL/CC)</b>	RG31	S	S	S	S
<b>Moduł telematyczny BTA lub BSRF - połączenia SOS i Assistance, usługi zdalne marki Citroën, zdalne programowania ogrzewania kabiny i ładowania baterii w przypadku wersji elektrycznych</b>	YR22	S	S	S	S
<b>Reflektory przednie ze światłami do jazdy dziennej</b>	LA09	S	S	S	S
<b>Reflektory przednie Eco LED ze światłami do jazdy dziennej i światła przeciwmgłowe (PR06)</b>	LA10	2 000	2 000	-	-
<b>System automatycznego włączania świateł mijania i wycieraczek szyby przedniej</b>	NB08	S	S	S	S
<b>Automatyczny system sterowania światłami drogowymi i mijania (HBA)</b>	YQ02	S	S	S	S
<b>Pasy bezpieczeństwa trzypunktowe dla foteli bocznych 1-go rzędu, regulowane na wysokość, z napinaczami pirotechnicznymi i ogranicznikiem napięcia</b>	CG26	S	S	S	S
<b>Pasy bezpieczeństwa trzypunktowe fotela centralnego 1-go rzędu</b>	CG32	S	S	S	S
<b>Pasy bezpieczeństwa trzypunktowe dla wszystkich miejsc w 2-gim rzędzie</b>	RS13	-	S	S	-
<b>Czujniki niezapiętych pasów bezpieczeństwa</b>	RS14	S	S	S	S

SZCZEGÓŁOWE ELEMENTY WYPOSAŻENIA	KOD	Furgon	Brygadowy	Brygadowy Modułowy	Platforma
<b>BEZPIECZEŃSTWO I SYSTEMY WSPOMAGANIA</b>					
Poduszka bezpieczeństwa kierowcy	RS01	S	S	S	S
Podwójna czołowa poduszka bezpieczeństwa pasażerów z możliwością odłączenia	NN01	S	S	S	S
Boczne poduszki bezpieczeństwa dla kierowcy i pasażera w pierwszym rzędzie, ochrona klatki piersiowej - poduszki w oparciach siedzeń, ochrona głowy - poduszki kurtynowe (P) - zawarte w pakiecie NA01	NF26	P	S	S	P
Komputer pokładowy	RS16	S	S	S	S
Odcięcie paliwa w przypadku zderzenia	RS04	S	S	S	S
TPMS – system monitorujący ciśnienie w oponach (pomiar pośredni)	UE05	S	S	S	S
Czujniki parkowania z tyłu	WYAV	S	S	S	-
<b>FOTELE</b>					
Dwa pojedyncze fotele z podłokietnikami kierowcy i pasażera, regulacja fotela kierowcy: wzdłużna, pochylenia oparcia, wysokości, odcinka lędźwiowego, regulacja fotela pasażera: wzdłużna, oparcia	WAAS	0	0	0	0
Fotel kierowcy z podłokietnikiem, dwumiejscowa kanapa pasażerów ze schowkiem pod siedziskiem, regulacja fotela kierowcy: wzdłużna, oparcia, wysokości, odcinka lędźwiowego <b>Dotyczy wersji Brygadowych:</b> - wersje z jednymi drzwiami przesuwными - z oparciem składanym w stolik lub - wersje z dwoma drzwiami przesuwными - regulacja odcinka lędźwiowego fotela kierowcy	WAAF	S	S	S	S
<b>Pakiet Moduwork</b> - fotel kierowcy z podłokietnikiem i regulacją: wzdłużną, oparcia, wysokości, odcinka lędźwiowego - kanapa pasażera dwuosobowa ze schowkiem pod siedziskiem, z zagłówkami regulowanymi na wysokość - przegroda z otwieraną klapą - siedzenie skrajne pasażera podnoszone - rozkładany stolik formatu A4 w oparciu siedzenia centralnego	WAAT	1700	-	-	-
<b>Fotel kierowcy z podłokietnikiem i elektryczną regulacją:</b> wzdłużną, wysokości, nachylenia oparcia, odcinka lędźwiowego, podgrzewany, z funkcją masażu <b>Fotel pasażera pojedynczy, z podłokietnikiem i elektryczną regulacją:</b> wzdłużną, wysokości, nachylenia oparcia, odcinka lędźwiowego, podgrzewany z funkcją masażu Rozkładane stoliki w oparciach dla pasażerów drugiego rzędu Tapicerka skórzana Claudia, czarna tylko w pakiecie CYFX	WAAP	-	P	-	-
<b>Drugi rząd siedzeń - kanapa trzymiejscowa z zagłówkami, składana</b> Przegroda składana za fotelami 2-ego rzędu, krata w górnej części, dolna zintegrowana z fotelami	CA06	-	-	S	-

SZCZEGÓŁOWE ELEMENTY WYPOSAŻENIA	KOD	Furgon	Brygadowy	Brygadowy Modułowy	Platforma
<b>FOTELE</b>					
Drugi rząd siedzeń - kanapa trzyniejskowa dzielona 2/3 (lewa), 1/3 (prawa), z zagłówkami i dwoma podłokietnikami, mocowania fotelików dziecięcych ISOFIX i-Size & Top Tether, schowek pod siedziskiem (2/3) dostępny od strony kabiny pasażerów. Przegroda stała przeszklona, izolowana za 2-gim rzędem siedzeń. Podsufitka.	CA07	-	S	-	-
Drugi rząd siedzeń - kanapa trzyniejskowa z czarną tapicerką skórzaną Claudia, dzielona 2/3 (lewa), 1/3 (prawa), z zagłówkami i dwoma podłokietnikami, mocowania fotelików dziecięcych ISOFIX i-Size & Top Tether, schowek pod siedziskiem (2/3) dostępny od strony kabiny pasażerów. Przegroda stała przeszklona, izolowana za 2-gim rzędem siedzeń. Podsufitka. tylko w pakiecie CYFX	CA08	-	P	-	-
<b>KOMFORT</b>					
Dodatkowe ogrzewanie typu Webasto (5 kW), nieprogramowalne Niedostępne dla wersji z silnikiem 1.5 120 KM i elektrycznych	DK12	4 100 / -	4 100 / -	-	-
Dwa gniazda 12 V (120W maks.) - w dolnym schowku pasażera - z lewej strony ładowni przy drzwiach tylnych	ES03	P	P	P	-
Gniazdo 12 V (120 W maks.) w dolnym schowku pasażera	ES04	S	S	S	S
Konsola nad pierwszym rzędem siedzeń z trzema lampkami do czytania, wskaźnikami przypomnienia o zapięciu pasów, modułem telematycznym połączeń SOS i Assistance.	FC40	S	S	S	S
Hamulec postojowy sterowany ręcznie Standard dla wersji spalinowych	FH01	S	S	S	S
Hamulec postojowy sterowany elektrycznie Standard dla wersji elektrycznych, dla spalinowych 2.0, zawarty w pakietach (P), niedostępny z silnikiem 1.5 120 KM	FH05	S / P / -	S / P	-	S
Lusterka boczne zewnętrzne sterowane elektrycznie i podgrzewane	RJ05	S	S	S	S
Lusterka boczne składane manualnie	HU03	S	S	S	S
Lusterka boczne składane elektrycznie (P) - zawarte w pakietach PR06, PD22, PD47, PD69, YD01, WYAW, ZJA9	HU02	P	P	P	P
Centralne lusterko wsteczne pryzmatyczne (P) - dla konfiguracji z przeszklonymi drzwiami tylnymi i przegrodą	RL02	P	S	S	-
Dwa kluczyki z pilotem zamka centralnego, 3 przyciski; funkcja selektywnego otwierania drzwi	JA12	S	S	S	S
Dwa piloty, identyfikatory bezkluczykowego systemu otwierania drzwi (P) - zawarte w pakiecie YD01	JA18	P	P	-	-
Podłoga pokryta tworzywem sztucznym w pierwszym rzędzie siedzeń, lakierowanym panelem drewnianym w drugim rzędzie (dot. Brygadowy Modułowy)	LK11	S	-	S	S

SZCZEGÓŁOWE ELEMENTY WYPOSAŻENIA	KOD	Furgon	Brygadowy	Brygadowy Modułowy	Platforma
<b>KOMFORT</b>					
Podłoga pokryta tworzywem sztucznym w pierwszym i drugim rzędzie siedzeń	LK15	-	S	-	-
Schówek na górze deski rozdzielczej, umieszczony centralnie	RB31	S	S	S	S
Zamykany schówek na górze deski rozdzielczej, umieszczony centralnie (P) - zawarte w pakiecie YD01	RB32	P	P	-	-
Schówek na 2 smartfony w środkowej, dolnej części deski rozdzielczej	EN02	S	S	S	S
Podwójny schówek po stronie pasażera, otwarty niżej, zamknięty powyżej, chłodzony, gdy zamówiono klimatyzację automatyczną	RS07	S	S	S	S
Klimatyzacja manualna	RE01	S	S	S	S
Klimatyzacja automatyczna, dwustrefowa z automatyczną recyrkulacją powietrza (P) - zawarte w pakiecie YD01	RE07	P	P	-	-
Centralny zamek z selektywnym zamykaniem przestrzeni ładunkowej, blokowanie drzwi po ruszeniu, odblokowanie automatyczne zamków w przypadku zderzenia	RS05	S	S	S	S
Kolumna kierownicy regulowana w dwóch płaszczyznach	RS11	S	S	S	S
Szyby drzwi przednich barwione, pogrubione, sterowane elektrycznie, sekwencyjne	LT03	S	S	S	S
Szyba czołowa laminowana, akustyczna	RS12	S	S	S	S
Pakiet akustyczny: szyba przednia akustyczna, szyby boczne pogrubione, wyciszenie odgłosów silnika i zewnętrznych	RS17	S	S	-	-
<b>KONWERSJE</b>					
Przystosowanie do montażu czujników niezapiętych pasów w drugim rzędzie siedzeń	CF19	100	S	S	-
Przygotowanie do montażu dodatkowego ogrzewania i chłodzenia na tył niedostępne dla wersji elektrycznej i z silnikiem 1.5 120 KM	NR01	1500	-	-	-
<b>PRZESTRZEŃ ŁADUNKOWA</b>					
Hak holowniczy demontowany bez narzędzi Niedostępny dla wersji elektrycznych	AQ05	2 000	2 000	2 000	-
Hak holowniczy wzmocniony (hak kulowy + obejmą), demontowany za pomocą narzędzi Niedostępny dla wersji elektrycznych	AQ10	2 500	2 500	2 500	-
Standardowa ładowność Standard dla wersji spalinowych M za wyjątkiem Platformy Standard dla wersji elektrycznych za wyjątkiem Platformy z akumulatorem 49 kWh	CZ01	S / -	S / -	S / -	S / -

SZCZEGÓŁOWE ELEMENTY WYPOSAŻENIA	KOD	Furgon	Brygadowy	Brygadowy Modułowy	Platforma
<b>PRZESTRZEŃ ŁADUNKOWA</b>					
Podwyższona ładowność: + 135 kg wersje 1.5 120 KM; + 300 kg wersja 2.0 Opcja dla spalinowych wersji M i elektrycznych z akumulatorem 49 kWh Standard dla spalinowych wersji XL i Platforma Niedostępne dla wersji elektrycznych z akumulatorem 75 kWh (P) - zawarte w pakiecie GA04	CZ02	2 900 / S / P	2 900 / S / P	2 900 / S / P	S / -
Oświetlenie w przestrzeni ładunkowej (R2 15 W, R3 5 W)	FC49	S	-	S	-
Oświetlenie LED w przestrzeni ładunkowej (R2 LED 5 W, R3 LED 10 W)	FC56	300	-	-	-
Panele ochronne: podłogi - płyta antypoślizgowa 9 mm z listwami aluminiowymi	GB33	1 800	1 800	S	-
Panele ochronne: podłogi - płyta antypoślizgowa 9 mm z listwami aluminiowymi, ścian bocznych - płyta drewniana powlekana, obudowy nadkoli	GB38	3 400	3 400	-	-
Brak przegrody za pierwszym rzędem siedzeń	PX00	-	-	-	S
Przegroda stała blaszana, nieprzeszkłona za pierwszym rzędem siedzeń	PX01	S	-	-	-
Przegroda stała blaszana, przeszklona za pierwszym rzędem siedzeń (P) - zawarte w WO05/06/07	PX35	P	-	-	-
Przegroda Komfort stała przeszklona i izolowana, za pierwszym rzędem siedzeń	PX37	1 000	-	-	-
Uchwyty do mocowania ładunku - 6 na podłodze w wersjach M, 8 w wersjach XL	RS06	S	-	-	-
Uchwyty do mocowania ładunku - 4 na podłodze w wersjach M, 6 w wersjach XL	RS06	-	S	S	-
Drzwi tylne dwuskrzydłowe pełne blaszane symetryczne, kąt otwarcia 180°	WO01	S	S	S	-
Drzwi tylne dwuskrzydłowe symetryczne, przeszklone, kąt otwarcia 180°, szyby ogrzewane, wycieraczki (P) - zawarte w VI01	WO05	1 500 / P	1 500 / P	1 500 / P	-
Kłapa tylna z ogrzewaną szybą i wycieraczką	WO06	1 500	1 500	1 500	-
Kłapa tylna z otwieraną, ogrzewaną szybą i wycieraczką	WO07	2 200	2 200	-	-
Drzwi boczne przesuwne prawe, sterowane manualnie	WZ04	S	S	S	-
Drzwi boczne przesuwne lewe, sterowane manualnie	WZ07	1 700	1 700	1 700	-
Przestrzeń ładunkowa zabezpieczona do połowy wysokości panelami z nielakierowanego tworzywa Isorel. W wersjach brygadowych panele o strukturze plastra miodu z czarną filcową powierzchnią dla drugiego rzędu siedzeń.	RS18	S	S	S	-

SZCZEGÓŁOWE ELEMENTY WYPOSAŻENIA	KOD	Furgon	Brygadowy	Brygadowy Modułowy	Platforma
<b>STYL ZEWNĘTRZNY</b>					
Zderzak przedni i tylny, lusterka boczne, listwy ochronne boczne, klamki, osłony szyn drzwi przesuwanych w kolorze czarnym	RS09	S	S	S	S
R2: Szyby boczne stałe, akustyczne, P+L, przyciemniane o przepuszczalności światła ok. 30%	VD09	1 700	S	-	-
R2: Szyby boczne stałe, akustyczne, P+L, przyciemniane o przepuszczalności światła ok. 10%	VD18	1 000	-	-	-
R2: Szyby boczne przesuwne, akustyczne, P+L, przyciemniane o przepuszczalności światła ok. 30% (P) - zawarte w VD09	VG02	P	-	1 500	-
R2: Szyby boczne stałe, P+L, przyciemniane o przepuszczalności światła ok. 70%	VG07	600	-	S	-
R3: Szyby boczne stałe, P+L, przyciemniane o przepuszczalności światła ok. 70% zawiera: szyby stałe P+L w 2. rzędzie (VG07), przeszklone drzwi tylne dwuskrzydłowe (WO05) Szyby przyciemniane wymagają opcji VD09 lub VD18 Niedostępne z GB38	VI01	2 400	2 400	2 400	-
<b>SYSTEMY MULTIMEDIALNE</b>					
Wyświetlacz kierowcy cyfrowy, czarno-biały	GMAE	S	S	S	S
Kierownica pokryta tworzywem poliuretanowym, wielofunkcyjna z manetkami zmiany biegów lub <a href="#">rekuperacji w wersjach elektrycznych</a> Manetki tylko w wersjach z automatyczną skrzynią biegów	VH01	S	S	S	S
System multimedialny RCE radio AM/FM/DAB z 5" czarno-białym ekranem dotykowym, zestaw głośnomówiący Bluetooth, gniazdo USB typu A, 4 głośniki, łączność poprzez BTA: połączenia SOS i Assistance, oferty usług marki Citroën, <a href="#">programowalne ogrzewanie i ładowanie w wersjach elektrycznych</a>	ZIA3	S	S	S	S
<b>WYPOSAŻENIE WERSJI ZELEKTRYFIKOWANYCH</b>					
System emisji dźwięku o określonym poziomie natężenia podczas jazdy z prędkością mniejszą niż 20km/h (AVAS)	RS19	S	S	S	S
ePTO (Electrical Power Take Off) złącze odbioru prądu stałego do agregatów chłodniczych, w skrzynce przyłączeniowej w komorze silnika	4204	1 900	-	-	1 900
Kabel do ładowania akumulatora Typu 3, złącze T2, trójfazowy (32A), zgodny z jednofazowym Wallbox (1x32A)	7S02	S	S	S	S
Ładowarka pokładowa (OBC) jednofazowa 7,4 kW	LZ02	S	S	S	S
Ładowarka pokładowa (OBC) trójfazowa 11 kW	LZ04	1 600	1 600	1 600	1 600
Szybkie ładowanie prądem stałym o mocy maks. 100 kW	QU01	S	S	S	S



SZCZEGÓŁOWE ELEMENTY WYPOSAŻENIA	KOD	Furgon	Brygadowy	Brygadowy Modułowy	Platforma
<b>KOLORY NADWOZIA</b>					
Biały Kaolin	POPR	S	S	S	S
Czarny Perla Nera (metalizowany)	M09V	2 500	2 500	2 500	2 500
Szary Steel (metalizowany)	M0F4	2 500	2 500	2 500	2 500
Szary Titane (metalizowany)	M01J	2 500	2 500	2 500	2 500
<b>TAPICERKA</b>					
Tapicerka z tkaniny Curitiba Black Art Grey / Brazilia	CMFT	S	S	S	S
Tapicerka skórzana, czarna Claudia, dostępna tylko w Pakiecie Luksusowym (CYFX)		-	P	-	-
<b>ZAWIESZENIE</b>					
<b>Ostona pod silnikiem:</b> - wersje spalinowe - stalowa, w pakiecie GA04 - wersje elektryczne - plastikowa w wyposażeniu standardowym, stalowa w pakiecie UF02	FX01	S / P	S / P	S / P	S / P
<b>Zestaw naprawczy do opon</b> (kompresor 12 V + środek uszczelniający), umieszczony w kieszeni drzwi pasażera	LV02	S	S	S	S
<b>Koło zapasowe pełnowymiarowe z czarną felgą</b> (P) - zawarte w GA04	RS03	900 / P	900 / P	900 / P	900 / P
<b>KOŁA</b>					
<b>Felgi stalowe szare 16" z czarnymi półkołpakami, opony:</b> - silnik 1.5 - 215/65 R16 C 106H Goodyear (class-A) - silniki 2.0 - 215/65 R16 C 106T Michelin AGILIS 2 (class-C) lub 215/65 R16 C 109T Continental (class-C) - wersje elektryczne i Platforma - 215/65 R16 C 106T Michelin AGILIS 3 (class-B)	ZHYV	S	S	S	S
<b>Felgi stalowe szare 17" z czarnymi półkołpakami:</b> - opony wielosezonowe 215/60 R17 C 109/107T 3PMSF Michelin Agilis CrossClimate (class-B) - system Grip Control - system optymalizacji trakcji na trudnych nawierzchniach, wspomaganie zjazdu ze wzniesień Niedostępne dla wersji elektrycznych (P) - zawarte w GA04	ZHZQ	P	P	P	P
<b>Felgi stalowe szare 17" z czarnymi półkołpakami:</b> - opony 215/60 R17 C 104 H Michelin AGILIS (class-C) - system Grip Control - system optymalizacji trakcji na trudnych nawierzchniach, wspomaganie zjazdu ze wzniesień Tylko w wersjach elektrycznych (P) - zawarte w UF02	ZHYW	P	P	-	P

SZCZEGÓŁOWE ELEMENTY WYPOSAŻENIA	KOD	Furgon	Brygadowy	Brygadowy Modułowy	Platforma
<b>KOŁA</b>					
<b>Felgi stalowe czarne 17" z kołpakami:</b> - opony 215/60 R17 C 104 H Michelin AGILIS (class-C) (P) - zawarte w PD22/47/69	ZHY Y	P	P	P	P
<b>Felgi aluminiowe 17" ciemnoszare:</b> - opony 215/60 R17 C 104 H Michelin AGILIS (class-C) Niedostępne z ZHYW, ZHZQ, GA04 i UF02	ZHZJ	3 200	3 200	-	-

R1 - pierwszy rząd siedzeń    R2 - drugi rząd siedzeń    R3 - trzeci rząd siedzeń    P+L - prawe i lewe

## CITROËN JUMPY – KOŁA



Felgi stalowe szare 16" z czarnymi półkołpakami (ZHYV)

S



Felgi stalowe szare 17" z czarnymi półkołpakami (ZHZQ)

P



Felgi stalowe szare 17" z czarnymi półkołpakami (ZHYW)

P



Felgi stalowe czarne 17" z kołpakami (ZHY Y)

P



Felgi aluminiowe 17" ciemnoszare (ZHZJ)

3 200 zł

# CITROËN JUMPY – KOLORY



BIAŁY KAOLIN (POPR)

NIEMETALIZOWANE

S



CZARNY PERLA NERA (M09V)

METALIZOWANE

2 500 zł



SZARY STEEL (M0F4)

2 500 zł



SZARY TITANE (M01J)

2 500 zł

# CITROËN JUMPY – TAPICERKI



Tapicerka z tkaniny Curitiba Black Art Grey / Brazilia (CMFT)

**S**



Tapicerka skórzana, czarna Claudia  
dostępna tylko w Pakiecie Luksusowym (CYFX)

**P**

TAPICERKI

**CITROËN JUMPY FURGON DANE TECHNICZNE**

SILNIKI SPALINOWE	1.5 BlueHDi 120 S&S	2.0 BlueHDi 144	2.0 BlueHDi 144 S&S	2.0 BlueHDi 177 S&S
Pojemność skokowa (cm <sup>3</sup> )	1499	1997	1997	1997
Moc maks. w kW (KM) przy obr/min	88 (120) / 3 500	106 (144) / 3 750	106 (144) / 3 750	130 (177) / 3 750
Maks. moment obrotowy w Nm przy obr/min	300 / 1 750	340 / 2 000	370 / 2 000	400 / 2 000
Liczba i układ cylindrów	4, rzędowo	4, rzędowo	4, rzędowo	4, rzędowo
Typ	Turbo Diesel, wysokoprężny z wtryskiem bezpośrednim, 16 - zaworowy			
Norma emisji spalin	6.4	6.4	6.4	6.4
System Stop&Start	TAK	NIE	TAK	TAK
Prędkość maksymalna (km/h)	160	170* - 182	170* - 179	170* - 185
Przyspieszenie 0 - 100 km/h (s)	13,4	9,9	10,4	8,5
Skrzynia biegów				
Rodzaj - liczba przełożeń	Manualna 6-biegowa	Manualna 6-biegowa	Automatyczna 8-biegowa	Automatyczna 8-biegowa
Układ kierowniczy				
Wspomaganie kierownicy elektro-hydrauliczne	TAK			
Zawieszenie i hamulce				
Zawieszenie	Przód: Pseudo McPherson - Tył: z wahaczami wleczonymi ustawionymi ukośnie			
Hamulce przód / tył	Tarcze wentylowane / Tarcze			
Zbiornik paliwa i AdBlue® - pojemność w litrach				
Olej napędowy	69			
AdBlue®	22,4			
Zużycie paliwa/ Emisja CO <sub>2</sub> (WLTP) <sup>(1)</sup>				
Zużycie paliwa w cyklu mieszanym (l/100 km)	6,3 - 7,4	7,3 - 8,3 (7,9 - 11,5**)	7,1 - 8,2	6,9 - 8,0
Emisja CO <sub>2</sub> w cyklu mieszanym (g/km)	164 - 193	191 - 216 (206 - 301**)	186 - 215	182 - 208

\* dla wersji o podwyższonej ładowności

\*\* szacowane wartości dla wersji Platforma po zabudowie z silnikiem 144 KM S&S

(1) Podane wartości zużycia paliwa i emisji CO<sub>2</sub> są zmierzone na podstawie procedury WLTP zgodnie przepisami prawa europejskiego, w tym Rozporządzenia (UE) 2017/1151 i Rozporządzenia wykonawczego Komisji (UE) 2017/1153. Od 1 września 2018 r. nowe samochody są homologowane zgodnie ze światową zharmonizowaną procedurą badania samochodów osobowych i lekkich samochodów dostawczych (WLTP). Nowa procedura badań pozwala uzyskać bardziej realistyczne wyniki zużycia paliwa i emisji CO<sub>2</sub>. Procedura WLTP zastąpiła dotychczasową europejską procedurę homologacyjną (NEDC). Z uwagi na warunki pomiarów, które lepiej oddają rzeczywiste warunki eksploatacji pojazdów wartości zużycia paliwa i emisji CO<sub>2</sub> uzyskane zgodnie z procedurą WLTP mogą być w wielu przypadkach wyższe od uzyskanych na podstawie protokołu NEDC. Podane wartości zużycia paliwa i emisji CO<sub>2</sub> mogą się różnić od rzeczywistych w zależności od wyposażenia danego pojazdu, w tym wyposażenia dostępnego w opcji lub jako akcesoria fabryczne oraz typu opon. Zużycie paliwa i emisja CO<sub>2</sub> zależy również od warunków użytkowania samochodu w tym m.in. pogody, indywidualnego stylu jazdy kierowcy i obciążenia pojazdu. Tabele pokazują wartości od najniższych do najwyższych, uzyskane z uwzględnieniem wyposażenia dodatkowego pojazdu. Wszystkie informacje były aktualne w momencie publikacji materiału. Stellantis Polska Sp. z o.o. oraz Dealerzy marki Citroën zastrzegają sobie prawo do zmian specyfikacji produktów. Szczegółowe informacje można uzyskać w najbliższym punkcie sprzedaży.

Więcej informacji można uzyskać na stronie internetowej: <https://www.citroen.pl>

**CITROËN Ę-JUMPY FURGON DANE TECHNICZNE**

<b>SILNIK ELEKTRYCZNY</b>	<b>Elektryczny, synchroniczny z magnesem trwałym / 4 bieguny</b>	
Moc maksymalna w kW (KM)	100 (136)	
Moment obrotowy (Nm)	270	
<b>SKRZYNIA BIEGÓW</b>		
Rodzaj	Automatyczna przekładnia redukcyjna o stałym przełożeniu	
<b>AKUMULATOR</b>		
Pojemność zespołu akumulatorów (kWh)	49	75
<b>OSIĄGI</b>		
Prędkość maksymalna (km/h)	130	130
Przyspieszenie 0 - 100 km/h (s)	10,5	11,2
<b>ZASIĘG I ZUŻYCIE ENERGII (WLTP) <sup>(1)</sup></b>		
Zasięg w cyklu mieszanym (km)	196 - 234 (123 - 170*)	313 - 370 (181 - 289*)
Zużycie energii w cyklu mieszanym (kWh/100 km)	26,7 - 22,4 (40,0 - 29,6*)	26,4 - 22,4 (39,0 - 29,5*)

\* szacowane wartości dla wersji Platforma po zabudowie

(1) Podane wartości zasięgu i zużycia energii elektrycznej są zgodne procedurą badania WLTP obowiązującą od 1 września 2018 r., na podstawie której są homologowane nowe samochody. Podane wartości mogą się różnić w zależności od realnych warunków użytkowania i czynników takich jak: prędkość, oczekiwany komfort termiczny w kabinie, styl jazdy, temperatura otoczenia. Czas ładowania zależy przede wszystkim od mocy zainstalowanej ładowarki w samochodzie, rodzaju kabla do ładowania, jak również od rodzaju i mocy wybranej stacji ładowania. Szczegółowe informacje można uzyskać w najbliższym punkcie sprzedaży. Więcej informacji można uzyskać na stronie internetowej: <https://www.citroen.pl>

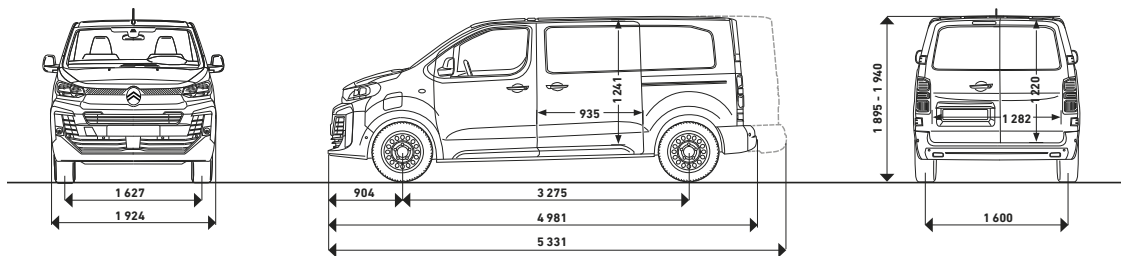
# CITROËN JUMPY – WYMIARY

WYMIARY ZEWNĘTRZNE (mm)	Długość M	Długość XL
Długość całkowita	4981	5331
Zwis nadwozia przód		904
Zwis nadwozia tył	802	1152
Rozstaw osi		3275
Szerokość całkowita (nadwozie bez lusterek bocznych)		1924
Szerokość całkowita (lusterka boczne rozłożone)		2204
Rozstaw kół osi przedniej		1627
Rozstaw kół osi tylnej		1600
Wysokość całkowita ze standardową ładownością (1)	1895	–
Wysokość całkowita z podwyższoną ładownością (1)	1930	1935
Wysokość całkowita wersji spalinowej w wersji podwyższonej (Pakiet Worksite) (1)	1935	1940
Wysokość prześwitu nadwozia wersji spalinowej (1)		150
Wysokość całkowita wersji spalinowej w wersji podwyższonej (Pakiet Worksite) (1)		175
Wysokość prześwitu nadwozia wersji elektrycznej (1)		170
<b>WYMIARY TYLNEGO OTWORU ZAŁADUNKOWEGO (mm)</b>		
Maksymalna szerokość tylnego otworu ładunkowego		1282
Wysokość tylnego otworu ładunkowego		1220
Minimalna wysokość progu ładunkowego (1)	539	595
Maksymalna wysokość progu ładunkowego (1)	608	628
<b>WYMIARY BOCZNEGO OTWORU PO OTWARCIU DRZWI PRZESUWANYCH (mm)</b>		
Maksymalna szerokość otworu		935
Maksymalna wysokość otworu		1241

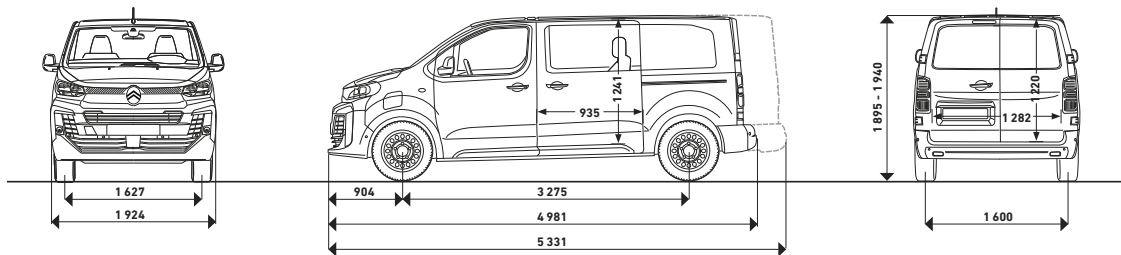
(1) Samochód gotowy do jazdy

# CITROËN JUMPY – WYMIARY

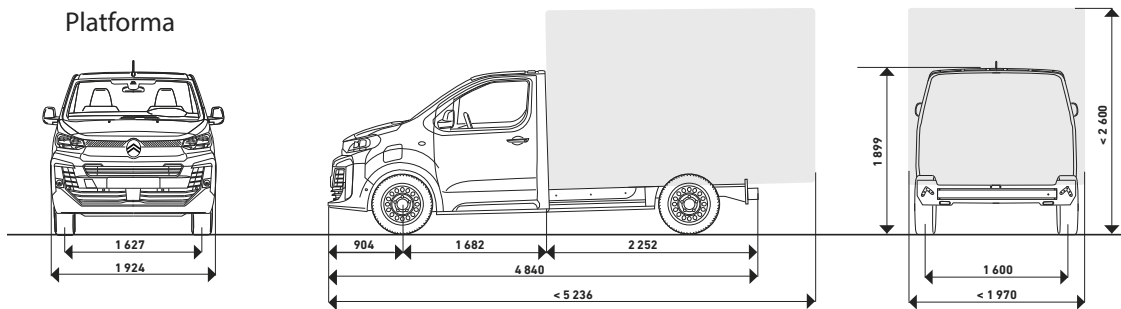
## Furgon



## Brygadowy



## Platforma





# CITROËN JUMPY – WYMIARY

WYMIARY WEWNĘTRZNE PRZESTRZENI ŁADUNKOWEJ (mm)	Długość M	Długość XL
Maksymalna wysokość użytkowa przestrzeni ładunkowej (Furgon 2-/3-osobowy)	1397	
Maksymalna wysokość użytkowa przestrzeni ładunkowej (Furgon Brygadowy)	1337	1339
Maksymalna długość użytkowa podłogi Furgon 2-/3-osobowy (bez otworu w przegrodzie kabiny)	2512	2862
Maksymalna długość użytkowa podłogi Furgon 2-/3-osobowy (z otworem w przegrodzie kabiny)	3674	4024
Maksymalna długość użytkowa podłogi Furgon Brygadowy	1587	1937
Maksymalna długość użytkowa podłogi Furgon Brygadowy Modułowy (po złożeniu kanapy 2. rzędu)	2029	2376
Szerokość przestrzeni ładunkowej pomiędzy nadkolami kół	1258	
Maksymalna szerokość użytkowa przestrzeni bagażowej	1636	
<b>POJEMNOŚĆ UŻYTKOWA FURGON 2-/3-osobowy (m<sup>3</sup>)</b>		
Pojemność użytkowa (bez otworu w przegrodzie kabiny)	5,3	6,1
Pojemność użytkowa (z otworem w przegrodzie kabiny)	5,8	6,6
Pojemność w liczbie euro-palet	3	
Maksymalna liczba miejsc	3	
<b>POJEMNOŚĆ UŻYTKOWA FURGON BRYGADOWY 5-/6-osobowy (m<sup>3</sup>)</b>		
Pojemność użytkowa	3,2	4,0
Pojemność użytkowa Brygadowy Modułowy (po złożeniu kanapy 2. rzędu)	4,7	5,5
Pojemność w liczbie euro-palet	1	2
Maksymalna liczba miejsc	6	

# CITROËN JUMPY – POJEMNOŚĆ ŁADUNKOWA

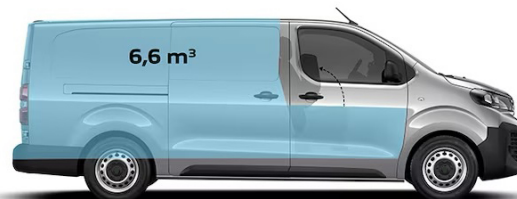
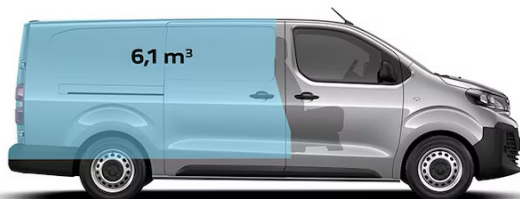
FURGON M



Z OTWIERANĄ PRZEGRODĄ  
ZA FOTELEM PASAŻERA



FURGON XL



STELLANTIS POLSKA

PAŹDZIERNIK 2024

nothing  
moves us  
like Citroën

WSZECHSTRONNY,  
LEKKI POJAZD UŻYTKOWY