

CITROËN BERLINGO



Wszystkie ceny zawarte w niniejszym cenniku są rekomendowanymi cenami detalicznymi brutto, zawierającymi opłatę za transport samochodu, podatek VAT oraz podatek akcyzowy zależny od typu homologacji i od pojemności silnika. Citroën zastrzega sobie prawo wprowadzania bez uprzedzenia zmian parametrów technicznych i wyposażenia pojazdów oferowanych na rynku polskim. Podane w cenniku informacje nie są ofertą handlową w rozumieniu art. 66 Kodeksu Cywilnego. W wypadku sprzedaży konsumenckiej zawarte w tym cenniku informacje nie stanowią zapewnienia w rozumieniu art. 4 ust. 3 ustawy o szczególnych warunkach sprzedaży konsumenckiej i nie stanowią opisu towaru w rozumieniu art. 4 ust. 2 ustawy o sprzedaży konsumenckiej. Indywidualne uzgodnienia właściwości pojazdu następują w umowie jego sprzedaży. Cena cennikowa staje się elementem umowy z konsumentem w chwili indywidualnego ustalania treści tej umowy.

UWAGA: niektóre elementy wyposażenia opcjonalnego mogą się wykluczać lub być ze sobą powiązane. Pełna lista wyposażenia seryjnego oraz opcjonalnego dostępna w autoryzowanych punktach sprzedaży.

CENNIK

WAŻNY OD KWIETNIA 2022

INSPIRED BY PRO

Pieczętka Autoryzowanego Dystrybutora

CITROËN BERLINGO			
M			
WERSJA	SILNIK	SKRZYNIA BIEGÓW	CENA BRUTTO
LIVE PACK	1.5 BlueHDi 100 S&S	M6	90 520 zł
FEEL	1.5 BlueHDi 100 S&S	M6	95 460 zł
	1.5 BlueHDi 130 S&S	M6	101 560 zł
SHINE	1.5 BlueHDi 100 S&S	M6	106 560 zł

CENNIK UMÓW SERWISOWYCH

BASIC Naprawa i bezpłatna wymiana części wadliwych + Assistance	cena już od 150
COMFORT Bezpłatne przeglądy okresowe + Assistance	cena już od 500
COMFORT PLUS Naprawa i bezpłatna wymiana części wadliwych + przeglądy okresowe + Assistance	cena już od 1300
PREMIUM Naprawa i bezpłatna wymiana części wadliwych + przeglądy okresowe + pojazd zastępczy + wymiana części ulegających zużyciu + Assistance	cena już od 2300

M6 – skrzynia biegów o 6 przełożeniach

N1 – homologacja ciężarowa

CITROËN BERLINGO WAŻNIEJSZE ELEMENTY WYPOSAŻENIA

KOD	BEZPIECZEŃSTWO	PLN brutto	LIVE PACK	FEEL	SHINE
UF01	ESP (ABS + AFU + ESC + ASR + Hill Assist)		S	S	S
FH01	Hamulec postojowy ręczny		S	S	S
UE05	Czujniki spadku ciśnienia w ogumieniu pośrednie		S	S	S
NM02	Przegroda stała za drugim rzędem siedzeń		S	S	S
	Rejestracja jako samochód ciężarowy		S	S	S
	4 uchwyty do zabezpieczenia bagażu		S	S	S
NF15	Sześć poduszek bezpieczeństwa czołowe i boczne dla kierowcy i pasażera, kurtynowe dla R1 i R2		S	S	S
	SYSTEMY WSPOMAGANIA PROWADZENIA				
UB01	Czujniki parkowania tył		1100	S	S
UB03	Pakiet Miejski - czujniki parkowania przód / tył - reflektory przeciwmglotne (LIVE PACK)		3100	800	-
AO01	Pakiet Flankguard - system kontroli martwego pola - czujniki parkowania przód - system monitorowania strefy bocznej samochodu (Flanc Guard) - obudowy lusterek bocznych w kolorze Noir Onyx		-	-	2100
QK02	Kamera cofania z funkcją Top Rear Vision + Citroen Connect Radio DAB (RCC A2)		-	2800	S
J5BX	Pakiet Kamera - kamera cofania z funkcją Top Rear Vision - czujniki parkowania przód		-	2100	-
N402	Pakiet Park Assist - system parkowania Park Assist - kamera cofania z funkcją Top Rear Vision - czujniki parkowania przód - system monitorowania strefy bocznej samochodu (Flanc Guard) - system kontroli martwego pola		-	-	3300
ZV78	Pakiet Safety - regulator i ogranicznik prędkości - aktywny system monitorowania pasa ruchu (LKA) z korektą toru jazdy (PFIL) - system rozpoznawania znaków ograniczeń prędkości z rekomendacją zalecanej prędkości (ILV / PLV) - system automatycznego hamowania Active Safety Brake (AEB-Video)		S	S	S
ZV79	Pakiet Safety Plus - Pakiet Safety - system automatycznego przełączania świateł (HBA) - rozszerzony system rozpoznawania znaków ograniczeń prędkości (eTSR) - system kontroli uwagi kierowcy przez kamerę (DAA3) (nieдоступny w wersji N1)		-	S	S
ZV80	Pakiet Drive Assist - Pakiet Safety Plus - aktywny regulator prędkości - Video adaptive cruise control (V-ACC 30 lub STOP)		-	-	500
	SYSTEMY AUDIO I TELEMATYCZNE				
	2 HP + 2 tweetery		S		
	4 HP + 2 tweetery			S	S
WL2C	System audio RD6 DAB Radio cyfrowe, Bluetooth (1 mikrofon), wejście USB, ekran C-, antena krótka (200mm) AF/FM/DAB		S	S	-

S - Standard

-- Nie występuje

200 - Cena opcji

P - Wyposażenie standardowe uzależnione od zamówienia innej opcji

CITROËN BERLINGO N1 WAŻNIEJSZE ELEMENTY WYPOSAŻENIA

KOD	SYSTEMY AUDIO I TELEMATYCZNE	PLN brutto	LIVE PACK	FEEL	SHINE
WLO2	Citroën Connect Radio DAB (RCC A2) Ekran dotykowy 8", Mirror Screen, radio, Bluetooth (2 mikrofony) + radio cyfrowe, antena krótka (200mm) AF/FM/DAB		1500	1500	S
WL2K	Citroën Connect Navi DAB (NAC B2) Nawigacja 3D kolor, WIFI, funkcja rozpoznawania głosu, Citroën Connect Radio DAB (RCC A2) Darmowa aktualizacja map 4 razy w roku, 3 lata subskrypcji na usługi Tom Tom Traffic (informacja o ruchu drogowym w czasie rzeczywistym, parkingi, pogoda, ceny paliw, punkty POI)		3500	3500	2000
ES11	Gniazdo 230 V		-	400	400
	Gniazdo 12 V na desce rozdzielczej		S	S	S
	Gniazdo 12V i uchwyty na napoje dla R2		-	-	S
DRZWI I PRZESZKLENIA					
J5CE	Drzwi przesuwne z prawej strony		S	-	-
PC19	Drzwi przesuwne z prawej i lewej strony		1350	S	S
PB02	Kłapa tylna z ogrzewaną szybą i wycieraczką		S	S	S
PB04	Drzwi tylne dwuskrzydłowe 1/3 prawe - 2/3 lewe skrzydło, kąt otwarcia 180°, szyba podgrzewana po lewej stronie, wycieraczka po lewej stronie		600	-	-
	Centralny zamek przycisk na desce rozdzielczej z kontrolką, automatyczne ryglowanie zamków drzwi po ruszeniu i odryglowanie w przypadku uderzenia		S	S	S
CO02	Zabezpieczenie otwarcia drzwi przez dzieci elektryczne		-	-	S
YD01	ADML - bezkluczykowy dostęp i uruchamianie pojazdu , aktywny dla drzwi przednich i bagażnika - wlew paliwa z zamknięciem elektrycznym		-	1500	1500
LW02	Szyba przednia podgrzewana		500	500	500
	Szyby boczne przednie (R1) sterowane elektrycznie (sekwencyjne dla FEEL i SHINE)		S	S	S
	Uchylnie szyby w drzwiach przesuwnych (R2), stałe w R3		S	S	-
LE05	Szyby boczne w drzwiach przesuwnych (R2) sterowane elektrycznie sekwencyjne , stałe szyby w R3 - zabezpieczenie otwarcia drzwi przez dzieci elektryczne		-	-	S
VD10	Otwierana szyba w pokrywie bagażnika + szyby przyciemniane w R2 i R3 i w pokrywie bagażnika		-	-	S
	Lusterka zewnętrzne sterowane elektrycznie, podgrzewane		S	S	S
HU02	Lusterka zewnętrzne składane elektrycznie		-	-	S
RL05	Lusterko wewnętrzne elektrochromatyczne		-	-	S
ŚWIATŁA, SYGNALIZACJA, WIDOCZNOŚĆ					
PR01	Reflektory przednie przeciwmgłowe		1200 / P	S	S
FE10	Światła dzienne LED		-	S	S
	Wycieraczki sterowane manualnie		S	-	-
	Automatyczny włącznik reflektorów (czujnik zmierzchu) System Magic Wash Premium		S	S	S
NB08	Pakiet Widoczność - wycieraczki automatyczne (czujnik deszczu) - reflektory przeciwmgłowe - kierownica wielofunkcyjna (VCI)		1700 / P	S	S
SIEDZENIA					
RH12	Fotel kierowcy NCAP Regulacja na wysokość, wzdłużnie i pochylenia oparcia, zagłówek regulowany na wysokość		S	-	-
IT02	Fotel kierowcy KOMFORT Regulacja w odcinku lędźwiowym, na wysokość, wzdłużnie i pochylenia oparcia, zagłówek regulowany na wysokość, podłokietnik		-	S	S
IW01	Fotel pasażera REGULOWANY regulacja pochylenia oparcia i zagłówek na wysokość		S	-	-
IW02	Fotel pasażera SKŁADANY Ruchomy podłokietnik, regulacja pochylenia oparcia i zagłówek na wysokość, stoliki lotnicze i kieszenie w oparciach foteli R1, fotel kierowcy KOMFORT (IT02)		-	S	S
AL04	Kanapa w drugim rzędzie składana 2/3 - 1/3 mocowania Isofix (x3)		S	S	-
AL05	Trzy indywidualne fotele w drugim rzędzie(R2) Składane, mocowania Isofix (x3), dwa uchwyty na kubki, gniazdo 12V w R3		-	-	S
STYL WEWNĘTRZNY / KOMFORT					
	Klamki wewnętrzne w R1 chromowane		-	S	S
	Półka podsufitowa Lampki podsufitowe dla R1, R2 i w bagażniku (R3), uchwyty dla pasażerów w R1 i R2		S	S	S
OU01	Dach wielofunkcyjny Modutop - dach panoramiczny Cielo z roletą sterowaną elektrycznie - system schowków w centralnej części dachu z podświetleniem ambientne - schowek podsufitowy dla R3		-	-	3100
	Zastony przeciwsłoneczne przedniej szyby z kieszonką na kartę		S	-	-
	Zastony przeciwsłoneczne przedniej szyby z kieszonką na kartę, z lustrem i oświetleniem		-	S	S
	Wykładzina na podłodze i w bagażniku		S	S	S

CITROËN BERLINGO N1 WAŻNIEJSZE ELEMENTY WYPOSAŻENIA

KOD	STYL WEWNĘTRZNY / KOMFORT	PLN brutto	LIVE PACK	FEEL	SHINE
	Dwa schowki w desce rozdzielczej po stronie pasażera: górnym chłodzony zamykany TOP BOX , 2 uchwyty na kubki Schówek zamykany po stronie kierowcy (gdy nie zamówiono opcji VTH (YB01) i oprócz wersji SHINE oraz LIVE PACK)		S	S	S
CB09	Półka przykrywająca przestrzeń bagażową		S	S	S
XN01	Pakiet podróży Rolety w oknach dla R2, lusterko do obserwacji pasażerów, schowki w podłodze w R2		-	-	400
	Kierownica regulowana w dwóch płaszczyznach		S	S	S
	Kierownica wielofunkcyjna (VCI)		P	S	S
VH04	Kierownica skórzana wielofunkcyjna (VCI)		-	400	S
	Zegary analogowe z wyświetlaczem matrycowym 3,5"		S	S	-
	Zegary analogowe z wyświetlaczem matrycowym 3,5" z chromowanym wykończeniem		-	-	S
RE01	Klimatyzacja manualna		S	S	-
RE07	Klimatyzacja automatyczna dwustrefowa		-	1100	S
DK13	Dodatkowe ogrzewanie typu WEBASTO z pilotem programowane przez ekran radia i aktywowane na odległość z pilota (ON/OFF) - wlew paliwa z zamknięciem elektrycznym		-	-	3000
CU26	Konsola centralna + regulacja klimatyzacji dla R2 - schówek, port USB		-	-	750
STYL ZEWNĘTRZNY					
PQ02	Relingi dachowe podłużne czarne		-	-	S
	Pakiet Look LIVE PACK Obudowy lusterek bocznych, zderzaki przedni i tylny, listwy ochronne boczne i klamki zewnętrzne: czarne barwione w masie, reflektory przednie oraz maska w stylu wersji dostawczej		S	-	-
PR01	Pakiet Look Color White + reflektory przeciwmgłowe Klamki zewnętrzne w kolorze nadwozia, obudowy lusterek bocznych w kolorze czarnym, białe akcenty kolorystyczne na Airbumps® i w strefie reflektorów przeciwmgłowych, listwy ochronne boczne Airbumps® czarne, słupek przy przedniej szybie czarny		-	S	S
OGFR (OPOG)	Pakiet Look XTR (Color Orange) Obudowy lusterek zewnętrznych lakierowane w kolorze czarnym, klamki zewnętrzne w kolorze nadwozia, pomarańczowe akcenty kolorystyczne na Airbumps® i w strefie reflektorów przeciwmgłowych, listwa w dolnej części zderzaka przód/tył w kolorze nadwozia, monogram XTR, wnętrze w tonacji Wild Green, tapicerka materiałowa Line Green, felgi aluminiowe 17" SPIN, niedostępny z kolorami DEEP BLUE oraz METALLIC COPPER		-	-	3450
KOŁA I OPONY					
DZJN	Felgi stalowe czarne 16" z kołpakami TWIRL Opony Michelin Energy Saver+ - 205/60 R16 - UBRR		S	-	-
	Felgi stalowe czarne 16" z kołpakami TWIRL Black Opony Michelin Energy Saver+ - 205/60 R16 - UBRR		-	S	-
DZSC	Felgi aluminiowe 16" STARLIT Opony Michelin Energy Saver+ - 205/60 R16 - UBRR		-	-	S
DZSF	Felgi aluminiowe 17" SPIN Opony Michelin Primacy 3 - 205/55 R17 - TBRR		-	-	(P)
LV02	Zestaw naprawczy		S	S	S
KOLORY NADWOZIA					
WPP0	BLANC BANQUISE		S	S	S
F4M0	GRIS ACIER (M)		2670	2670	2670
VLMO	GRIS PLATINIUM (M)		2670	2670	2670
9VM0	NOIR PERLA NERA (M)		2670	2670	2670
JGMO	DEEP BLUE (M)		-	2670	2670
EUM0	SABLE (M)		-	2670	2670
LGMO	METALLIC COPPER (M)		-	2670	2670
TAPICERKI					
OAFY	Tapicerka materiałowa MICA GREY		S	-	-
OEFQ	Tapicerka materiałowa Mica Green		-	S	S
OFFT	Tapicerka materiałowa Slash Grey , wnętrze w tonacji Metropolitan Grey		-	1150	1150
OGFR	Tapicerka materiałowa Line Green , wnętrze w tonacji Wild Green		-	-	P
INNE					
AQ11	Przygotowanie do montażu haka holowniczego		1300	1300	1300
BQ01	Pakiet elektryczno-adaptacyjny - wzmocniona instalacja elektryczna - dodatkowy moduł dla adaptatora (BSG-TC)		500	500	500
PAKIETY OPCJI (GRUPUJĄCE)					
J5VP	Pakiet Miejski + Kierownica skórzana wielofunkcyjna (VCI) (UB03 +VH04)		-	1200	-
J5VO	Pakiet Widoczność + Pakiet Miejski (NB08 + UB03)		4800	-	-
J5KN	Ładowarka indukcyjna + Wyświetlacz w polu widzenia drogi VTH (Head up display) (E301 + YD01)		-	-	1900
J5LP	Szyba przednia podgrzewana + Pakiet Drive Assist (LW02 + ZV80)		-	-	1000

R1 - rząd pierwszy
R2 - rząd drugi

S - Standard - - Nie występuje 200 - Cena opcji P - Wyposażenie standardowe uzależnione od zamówienia innej opcji

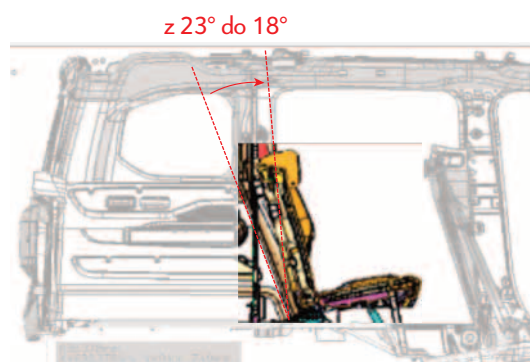
CITROËN BERLINGO N1 WYMIARY

	DŁUGOŚĆ	M
ZEWNĘTRZNE		
Długość całkowita (mm)		4 403
Rozstaw osi (mm)		2 785
Zwis przedni (mm)		892
Zwis tylny (mm)		726
Szerokość całkowita bez lusterek (mm)		1 848
Szerokość całkowita z lusterkami bocznymi (mm)		2 107
Rozstaw kół osi przedniej (mm)		1 553
Rozstaw kół osi tylnej (mm)		1 567
Wysokość całkowita (mm) bez relingów / z relingami dachowymi		1800 /
Drzwi boczne przesuwne: wysokość użytkowa (mm)		1 145
Drzwi boczne przesuwne: szerokość użytkowa (mm)		737
Kłapa tylna: wysokość użytkowa (mm)		1 106
Kłapa tylna: szerokość użytkowa maksymalna (mm)		1 195
Wysokość progu załadunku mini / maxi (mm)		580 / 586
WEWNĘTRZNE		
Szerokość w kabinie w I-rzędzie na wysokości łokci (mm)		1508
Szerokość w kabinie w II-rzędzie na wysokości łokci (mm)		1509
Szerokość w kabinie w III-rzędzie na wysokości łokci (mm)		1200
Długość przestrzeni ładunkowej maksymalna (mm) (siedzenie pasażera z przodu złożone)		2 700
Długość przestrzeni ładunkowej maksymalna do I-rzędu siedzeń (mm) - siedzenie przednie max do przodu		1 880
Długość bagażnika maksymalna za II rzędem siedzeń (mm)		1 000
Długość bagażnika maksymalna za III rzędem siedzeń (mm)		236
Szerokość przestrzeni ładunkowej maksymalna (mm)		N/D
Szerokość przestrzeni ładunkowej pomiędzy nadkolami (mm)		1 149
Wysokość przestrzeni bagażowej maksymalna (mm)		1 126
Objętość przestrzeni bagażowej do wysokości rolety / do dachu (dm ³ VDA)		597 / 983
Objętość przestrzeni bagażowej do dachu bez 2 rzędu siedzeń (dm ³ VDA)		2 126

VDA - norma obliczania pojemności bagażnika przy pomocy prostopadłościanów o wymiarach 200 x 100 x 50 mm.



Przegroda stała za drugim rzędem siedzeń



Zmiana kąta nachylenia oparcia w stosunku do wersji osobowej M1

CITROËN BERLINGO N1 PARAMETRY TECHNICZNE

5 - OSOBOWY N1

SILNIKI	1,5 BlueHDi 100 S&S	1,5 BlueHDi 130 S&S
DŁUGOŚĆ	M	
Typ	Turbo Diesel, bezpośredni wtrysk paliwa pod wysokim ciśnieniem, 16 zaworowy	
Liczba cylindrów	4	4
Pojemność skokowa (cm ³)	1499	1499
Moc maks. w kW wg CEE (KM) przy obr./min	75 (102) / 3500	96 (130) / 3750
Moment obrotowy maks. w Nm przy obr./min	250 / 1750	300 / 1750
Norma emisji spalin	EURO 6.3	EURO 6.3
SKRZYNIA BIEGÓW		
Rodzaj (liczba przełożeń)	Manualna (6)	Manualna (6)
UKŁAD KIEROWNICZY		
Średnica zawracania między krawężnikami (m)	Koła 16": 10,8 Koła 17": 11.0	Koła 16": 10,8 Koła 17": 11.0
ZAWIESZENIE - HAMULCE - OPONY		
Zawieszenie	Przednie: typu pseudo MacPherson, wahacze dolne trójkątne, stabilizator, zespoły sprężyny - amortyzatory. Tylne: z odszatkowaną belką poprzeczną, stabilizator, sprężyny i amortyzatory rozdzielone.	
Hamulce przednie / tylne	Tarczowe wentylowane / Tarczowe	
Opony	205/60 R16 205/55 R17	
LICZBA MIEJSC	5	
MASY (kg) (1)		
Masa minimalna (bez opcji)	1467	1496
Dopuszczalna masa całkowita	2360	2390
Dopuszczalna masa całkowita zespołu pojazdów	3560	3590
Dopuszczalna masa przyczepy z hamulcem	1200	1200
OSIĄGI (bez pasażerów)		
Prędkość maksymalna (km/h)	166	172
1000 m ze startu zatrzymanego (s)	ND	ND
Przyspieszenie 0 - 100 km/h (s)	ND	ND
ZUŻYCIE PALIWA i EMISJA CO₂ (WLTP)⁽²⁾		
W cyklu niskim (l/100 km / g/km)	5.12 - 6.26 / 134 - 164	5.12 - 6.25 / 134 - 164
W cyklu średnim (l/100 km / g/km)	4.45 - 5.59 / 117 - 146	4.58 - 5.71 / 120 - 150
W cyklu wysokim (l/100 km / g/km)	4.31 - 5.16 / 113 - 135	4.19 - 5.28 / 116 - 138
W cyklu bardzo wysokim (l/100 km / g/km)	5.86 - 6.70 / 153 - 176	5.88 - 6.89 / 154 - 176
W cyklu mieszanym (l/100 km / g/km)	5.0 - 5.94 / 134 - 137	5.2 - 5.3 / 136 - 138
PALIWO		
Olej napędowy	+	
Pojemność zbiornika paliwa (w litrach)	53	
Pojemność zbiornika AdBlue® (w litrach)	17	

(1) Masa może się zmieniać w zależności od wyposażenia dodatkowego. ND – brak danych

[2] Podane wartości zużycia paliwa i emisji CO₂ są zmierzone na podstawie procedury WLTP zgodnie przepisami prawa europejskiego, w tym Rozporządzenia (UE) 2017/1151 i Rozporządzenia wykonawczego Komisji (UE) 2017/1153. Od 1 września 2018 r. nowe samochody są homologowane zgodnie ze światową zharmonizowaną procedurą badania samochodów osobowych i lekkich samochodów dostawczych (WLTP). Nowa procedura badań pozwala uzyskać bardziej realistyczne wyniki zużycia paliwa i emisji CO₂. Procedura WLTP zastąpiła dotychczasową europejską procedurę homologacyjną (NEDC). Z uwagi na warunki pomiarów, które lepiej oddają rzeczywiste warunki eksploatacji pojazdów wartości zużycia paliwa i emisji CO₂ uzyskane zgodnie z procedurą WLTP mogą być w wielu przypadkach wyższe od uzyskanych na podstawie protokołu NEDC. Podane wartości zużycia paliwa i emisji CO₂ mogą się różnić od rzeczywistych w zależności od wyposażenia danego pojazdu, w tym wyposażenia dostępnego w opcji lub jako akcesoria fabryczne oraz typu opon. Zużycie paliwa i emisja CO₂ zależy również od warunków użytkowania samochodu w tym m.in. pogody, indywidualnego stylu jazdy kierowcy i obciążenia pojazdu. Tabele pokazują wartości od najniższych do najwyższych, uzyskane z uwzględnieniem wyposażenia dodatkowego pojazdu. Wszystkie informacje były aktualne w momencie publikacji materiału. Citroën Polska Sp. z o.o. oraz Dealerzy marki Citroën zastrzegają sobie prawo do zmian specyfikacji produktów. Szczegółowe informacje można uzyskać w najbliższym punkcie sprzedaży oraz na stronie: <https://www.citroen.pl/swiat/citroena/technologie/nowe-homologacje.html>

CITROËN BERLINGO N1 WYMIARY ZEWNĘTRZNE

